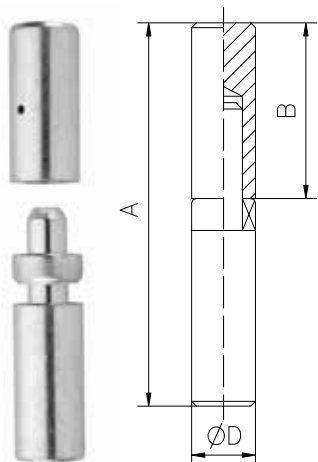


estebro®



Cod	Dimens.	A	B	ØD		
8111P	AX 16x100	98	45	16	15	2,30
831P	AX 20x120	118	55	20	10	2,94
851P	AX 25x150	150	70	25	6	3,50



UNE/EN ISO 9001:2008

Estampaciones EBRO, S.L. – All rights reserved.
Polg. Ind. Malpica Alfindén C/H 10 50171
La Puebla de Alfindén - Zaragoza - Spain

ES

Pernio torneado con rodamiento axial

inoxidable 303

Familia: Pernio nudo inoxidable

Material: Acero Inoxidable AISI 303

Acabado: Pulido

Peso máx. soportado: Según estudio

Descripción: Elemento torneado soldable que se instala en las puertas metálicas de paso para permitir su apertura y cierre. El rodamiento axial instalado entre la hembra y el macho suaviza la maniobra de giro.

Pernios de 20 mm en adelante todos con engrasador.

FR

Paumelle profil rond en inox 303 avec roulement à billes

Famille: Paumelle rond inox

Matériau: Acier inoxydable AISI 303

Finition: Poli

Poids max. supporté: Selon étude

Description: Élément mécanisé qui, soudé sur une porte métallique de passage, permet son ouverture et fermeture. Le roulement à billes installée entre les deux corps sert à adoucir la manoeuvre de tour.

A partir de Ø20 mm avec trou de graissage.

EN

Stainless steel round profile

hinge with axial bearing AISI 303

Family: SS round profile hinge

Material: Stainless steel AISI 303

Finish: Polished

Maximum weight supported: According to study

Description: Mechanized component which, it is installed on a metallic swing door to allow its opening and closing. The axial bearing installed between both bodies softens the maneuver turn.

All the hinges from Ø20 mm on all come with grease hole.

PO

Perno torneado com rolamento axial inoxidável 303

Família: Perno torneado inoxidável

Material: Aço inoxidável AISI 303

Acabamento: Polido

Peso máx. suportado: Conforme estudo

Descrição: Elemento torneado soldável que se instala nas portas metálicas de passagem para permitir a sua abertura e fecho. O rolamento axial instalado entre a fêmea e o macho suaviza a manobra de giro. Pernos de Ø20 mm em diante todos com engrasador.

11/16 Rev.0